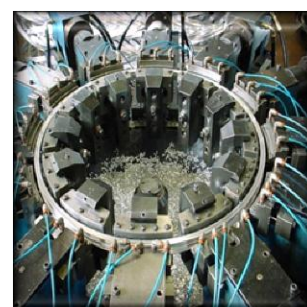


Catalogo CERCCHI – Book '13



BERETTA CERCHI SPA
Aluminium & Steel Rims

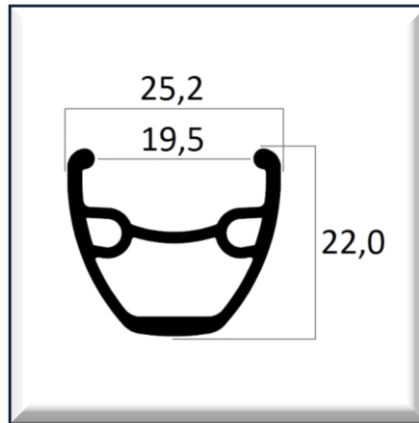
Via E.H. Grieg, 61 – 21047 Saronno (VA) – Italia
Tel (+39) 029626402 r.a. – Fax (+39) 029626481
Info E-mail: office@berettacerchispa.it





● **Alu DISC-25**

Finiture	● Finishings
Naturale Grezzo	● Mill Finish
Anodizzato Argento	● Silver Anodised
Anodizzato Nero	● Black Anodised
Verniciato	● Powder Coated
Lucidato	● Polished



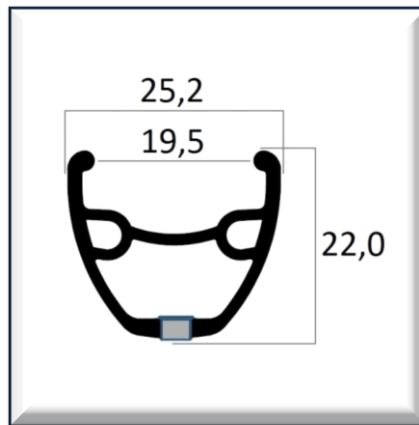
Misure / Sizes	E.T.R.T.O.	Fori / Holes	Peso / Weight
24x1,75	507 - 20	36	450 gr.
26x1,75	559 - 20	32 - 36 *	510 gr.
27,5"	584 - 20	32 - 36 *	530 gr.
28x1,75	622 - 20	32 - 36 *	560 gr.
29"	622 - 20	32 - 36 *	560 gr.

* Forature a Gruppi disponibili su richiesta
 * Groups Punching available on requirement



● **Alu DISC-25e**

Finiture	● Finishings
Naturale Grezzo	● Mill Finish
Anodizzato Argento	● Silver Anodised
Anodizzato Nero	● Black Anodised
Verniciato	● Powder Coated
Lucidato	● Polished
Bussola Inox singola	● Inox Eyelets



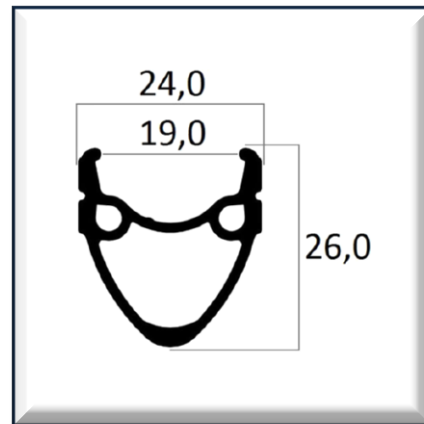
Misure / Sizes	E.T.R.T.O.	Fori / Holes	Peso / Weight
24x1,75	507 - 20	36	450 gr.
26x1,75	559 - 20	32 - 36 *	510 gr.
27,5"	584 - 20	32 - 36 *	530 gr.
28x1,75	622 - 20	32 - 36 *	560 gr.
29"	622 - 20	32 - 36 *	560 gr.

* Forature a Gruppi disponibili su richiesta
 * Groups Punching available on requirement

Aluminium Rims Catalogue

Alu V-24

Finiture	• Finishings
Naturale Grezzo	• Mill Finish
Anodizzato Argento	• Silver Anodised
Anodizzato Nero	• Black Anodised
Verniciato	• Powder Coated
Lucidato	• Polished
Bordi Torniti	• CNC Sides



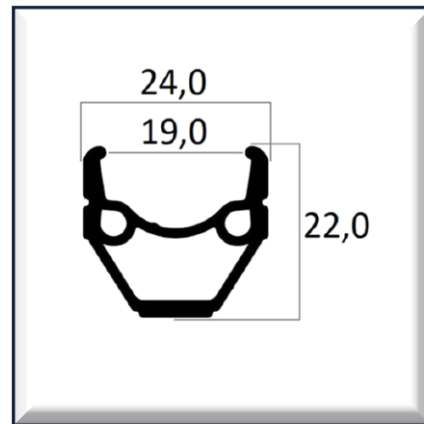
Misure / Sizes	E.T.R.T.O.	Fori / Holes	Peso / Weight
24x1,75	507 - 19	36	500 gr.
26x1,75	559 - 19	32 - 36 *	550 gr.
28x1,75	622 - 19	32 - 36 *	600 gr.

* Forature a Gruppi disponibili su richiesta

* Groups Punching available on requirement

Alu MT-240

Finiture	• Finishings
Naturale Grezzo	• Mill Finish
Anodizzato Argento	• Silver Anodised
Anodizzato Nero	• Black Anodised
Verniciato	• Powder Coated
Lucidato	• Polished
Bordi Torniti	• CNC Sides



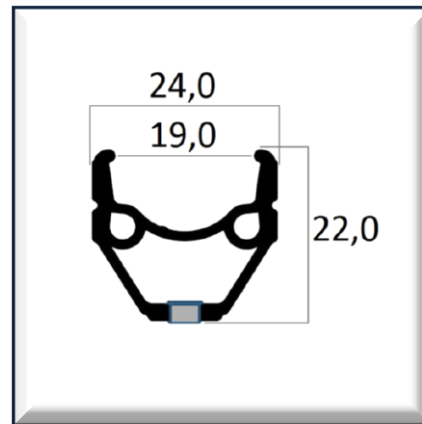
Misure / Sizes	E.T.R.T.O.	Fori / Holes	Peso / Weight
24x1,75	507 - 19	36	470 gr.
26x1,75	559 - 19	32 - 36 *	530 gr.
28x1,75	622 - 19	32 - 36 *	590 gr.

* Forature a Gruppi disponibili su richiesta

* Groups Punching available on requirement

Alu MT-240e

Finiture	• Finishings
Naturale Grezzo	• Mill Finish
Anodizzato Argento	• Silver Anodised
Anodizzato Nero	• Black Anodised
Verniciato	• Powder Coated
Lucidato	• Polished
Bordi Torniti	• CNC Sides
Bussola Inox singola	• Inox Eyelets

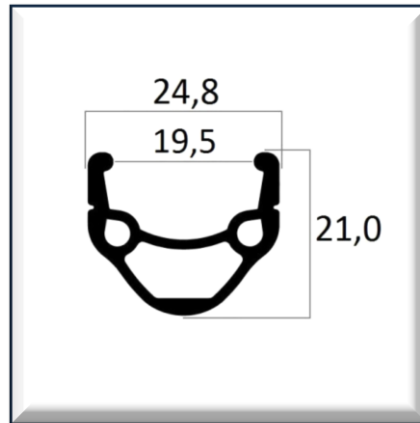


Misure / Sizes	E.T.R.T.O.	Fori / Holes	Peso / Weight
24x1,75	507 - 19	36	485 gr.
26x1,75	559 - 19	32 - 36 *	545 gr.
28x1,75	622 - 19	32 - 36 *	605 gr.

* Forature a Gruppi disponibili su richiesta
* Groups Punching available on requirement

Alu CX-210

Finiture	• Finishings
Naturale Grezzo	• Mill Finish
Anodizzato Argento	• Silver Anodised
Anodizzato Nero	• Black Anodised
Verniciato	• Powder Coated
Lucidato	• Polished
Bordi Torniti	• CNC Sides



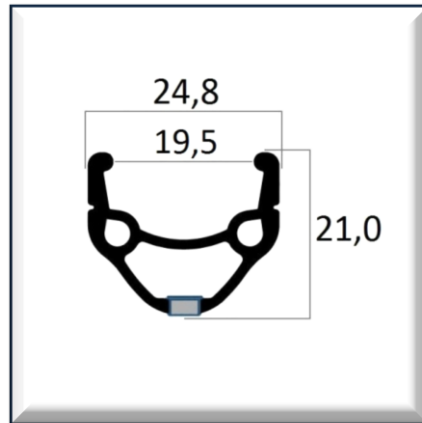
Misure / Sizes	E.T.R.T.O.	Fori / Holes	Peso / Weight
24x1,75	507 - 19	36	460 gr.
26x1,75	559 - 19	32 - 36 *	520 gr.
27,5"	584 - 19	32 - 36 *	545 gr.
28x1,75	622 - 19	32 - 36 *	580 gr.
29"	622 - 19	32 - 36 *	580 gr.

* Forature a Gruppi disponibili su richiesta

* Groups Punching available on requirement

Alu CX-210e

Finiture	• Finishings
Naturale Grezzo	• Mill Finish
Anodizzato Argento	• Silver Anodised
Anodizzato Nero	• Black Anodised
Verniciato	• Powder Coated
Lucidato	• Polished
Bordi Torniti	• CNC Sides
Bussola Inox singola	• Inox Eyelets



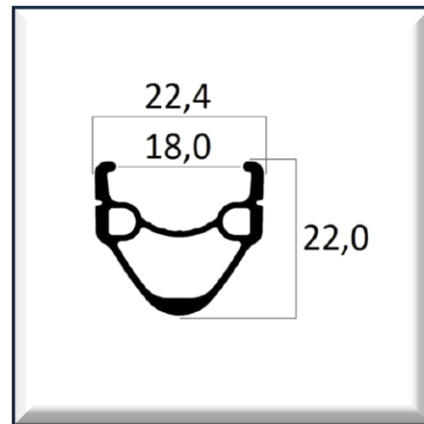
Misure / Sizes	E.T.R.T.O.	Fori / Holes	Peso / Weight
24x1,75	507 - 19	36	460 gr.
26x1,75	559 - 19	32 - 36 *	520 gr.
27,5"	584 - 19	32 - 36 *	545 gr.
28x1,75	622 - 19	32 - 36 *	580 gr.
29"	622 - 19	32 - 36 *	580 gr.

* Forature a Gruppi disponibili su richiesta

* Groups Punching available on requirement

Alu V-22

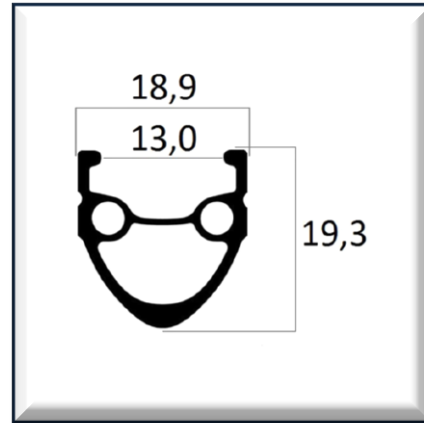
Finiture	• Finishings
Naturale Grezzo	• Mill Finish
Anodizzato Argento	• Silver Anodised
Anodizzato Nero	• Black Anodised
Verniciato	• Powder Coated
Lucidato	• Polished
Bordi Torniti	• CNC Sides



Misure / Sizes	E.T.R.T.O.	Fori / Holes	Peso / Weight
26x1,75	559 - 18	32 - 36	520 gr.
28x1,75	622 - 18	32 - 36	580 gr.

Alu ST-13

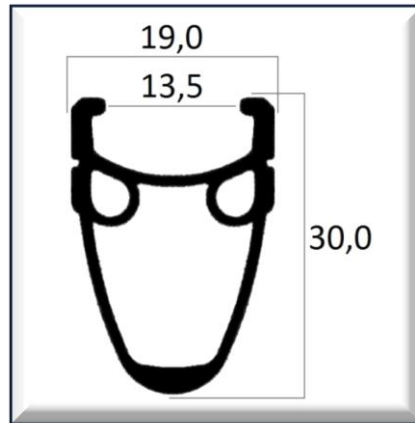
<i>Finiture</i>	• <i>Finishings</i>
Anodizzato Argento	• Silver Anodised
Anodizzato Nero	• Black Anodised
Bordi Torniti	• CNC Sides



<i>Misure / Sizes</i>	<i>E.T.R.T.O.</i>	<i>Fori / Holes</i>	<i>Peso / Weight</i>
28x1 1/4	622 - 13	32 - 36	520 gr.

Alu PISTA-30

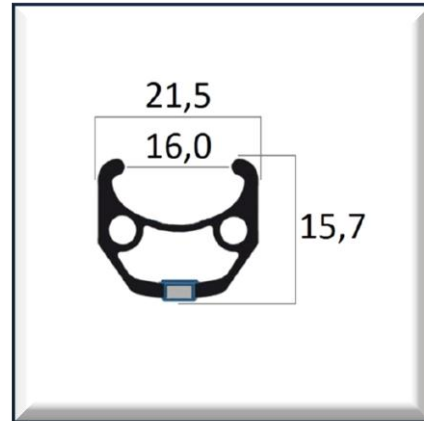
Finiture	• Finishings
Naturale Grezzo	• Mill Finish
Anodizzato Argento	• Silver Anodised
Anodizzato Nero	• Black Anodised
Verniciato	• Powder Coated
Lucidato	• Polished
Bordi Torniti	• CNC Sides



Misure / Sizes	E.T.R.T.O.	Fori / Holes	Peso / Weight
28x1 ¼	622 - 13	32 - 36	660 gr

Alu ST-16

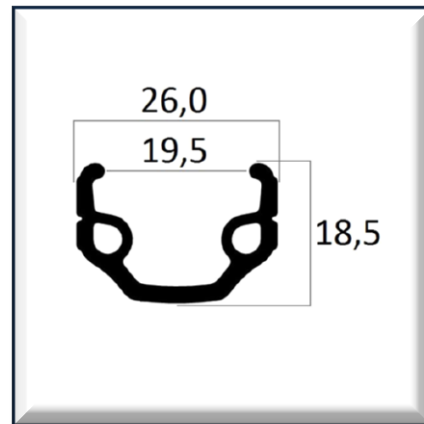
Finiture	• Finishings
Anodizzato Argento	• Silver Anodised
Anodizzato Nero	• Black Anodised
Bussola Inox singola	• Inox Eyelets
Bordi Torniti	• CNC Sides



Misure / Sizes	E.T.R.T.O.	Fori / Holes	Peso / Weight
26x1,75	559 - 16	32 - 36	470 gr.
28x1,75	622 - 16	32 - 36	530 gr.

Alu FDC-260

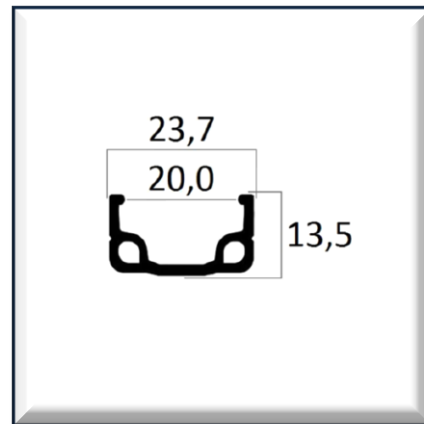
Finiture	• Finishings
Naturale Grezzo	• Mill Finish
Anodizzato Argento	• Silver Anodised
Anodizzato Nero	• Black Anodised
Verniciato	• Powder Coated
Lucidato	• Polished
Bordi Torniti	• CNC Sides



Misure / Sizes	E.T.R.T.O.	Fori / Holes	Peso / Weight
20x1,75	406 - 20	28 - 36	330 gr.
24x1,75	507 - 20	36	470 gr.
26x1,75	559 - 20	36	520 gr.
26x1 3/8	590 - 20	36	550 gr.
28x1,75	622 - 20	36	580 gr.

Alu P-24

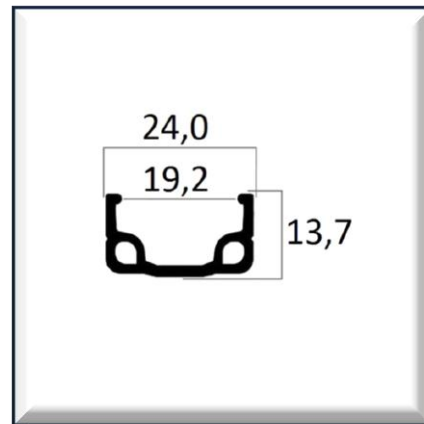
Finiture	• Finishings
Naturale Grezzo	• Mill Finish
Anodizzato Argento	• Silver Anodised
Anodizzato Nero	• Black Anodised
Verniciato	• Powder Coated
Lucidato	• Polished



Misure / Sizes	E.T.R.T.O.	Fori / Holes	Peso / Weight
12x1,75	203 - 20	16	160 gr.
16x1,75	305 - 20	16 - 20 - 28	230 gr.
18x1,75	355 - 20	20	260 gr.
20x1,75	406 - 20	20 - 28 - 36	290 gr.
24x1,75	507 - 20	36	370 gr.
26x1,75	559 - 20	36	410 gr.

Alu P-24-H

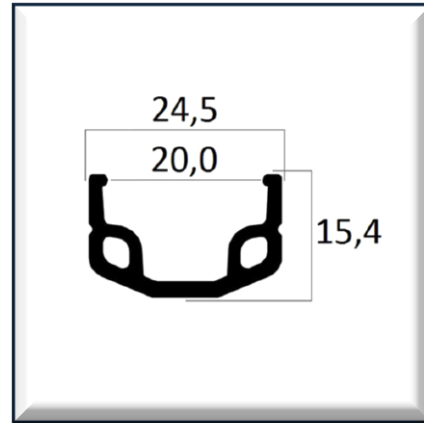
Finiture	• Finishings
Naturale Grezzo	• Mill Finish
Anodizzato Argento	• Silver Anodised
Anodizzato Nero	• Black Anodised
Verniciato	• Powder Coated
Lucidato	• Polished



Misure / Sizes	E.T.R.T.O.	Fori / Holes	Peso / Weight
20x1,75	406 - 19	36	330 gr.
24x1,75	507 - 19	36	410 gr.
26x1,75	559 - 19	36	455 gr.
28x1,75	622 - 19	36	515 gr.

Alu WS-25

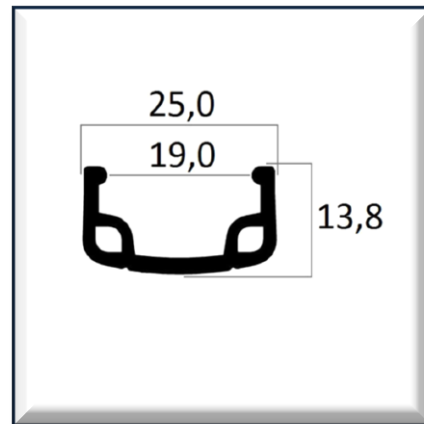
Finiture	• Finishings
Naturale Grezzo	• Mill Finish
Anodizzato Argento	• Silver Anodised
Anodizzato Nero	• Black Anodised
Verniciato	• Powder Coated
Lucidato	• Polished



Misure / Sizes	E.T.R.T.O.	Fori / Holes	Peso / Weight
16x1,75	305 - 20	16 - 20	245 gr.
20x1,75	405 - 20	20 - 28 - 36	325 gr.
24x1,75	507 - 20	36	410 gr.
26x1,75	559 - 20	36	450 gr.
28x1,75	622 - 20	36	510 gr.
27x1 1/4	630 - 20	36	520 gr.
28x1 1/2	635 - 20	36	520 gr.

Alu E-25

Finiture	• Finishings
Naturale Grezzo	• Mill Finish
Anodizzato Argento	• Silver Anodised
Anodizzato Nero	• Black Anodised
Verniciato	• Powder Coated
Lucidato	• Polished



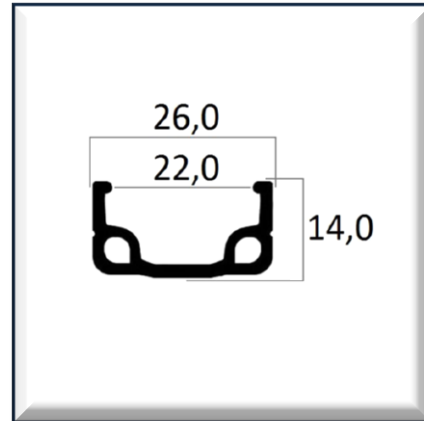
Misure / Sizes	E.T.R.T.O.	Fori / Holes	Peso / Weight
14x1 3/8	298 - 19	20	215 gr.
16x1 3/8	349 - 19	20	260 gr.
18x1 3/8	400 - 19	28	295 gr.
20x1 3/8 *	451 - 19	28	335 gr.
22x1 3/8 *	501 - 19	28 - 36	385 gr.
24x1 3/8 *	540 - 19	28 - 32 - 36	400 gr.
26x1 3/8	590 - 19	36	450 gr.
26x1,75	559 - 19	36 Dimpled	440 gr.
28x1,75	622 - 19	36 Dimpled	515 gr.

* Disponibili con forature speciali per applicazione su carrozzelle invalidi

* Special punchings available for wheel-chairs production

Alu P-26

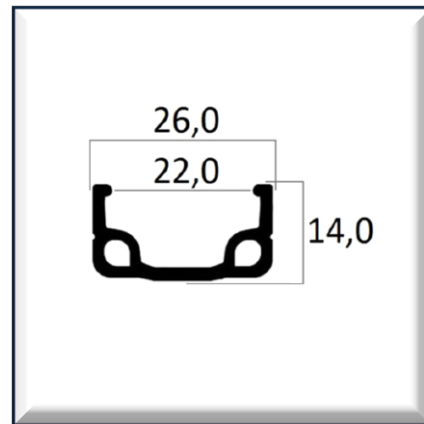
Finiture	• Finishings
Naturale Grezzo	• Mill Finish
Anodizzato Argento	• Silver Anodised
Anodizzato Nero	• Black Anodised
Verniciato	• Powder Coated
Lucidato	• Polished



Misure / Sizes	E.T.R.T.O.	Fori / Holes	Peso / Weight
16x1,75	305 - 22	16 - 20 - 28	160 gr.
20x1,75	406 - 22	20 - 28 - 36	330 gr.
24x1,75	507 - 22	36	400 gr.
26x1,75	559 - 22	36	435 gr.

Alu P-26-H

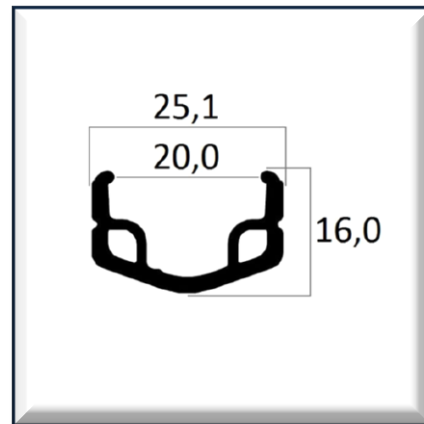
<i>Finiture</i>	• <i>Finishings</i>
Naturale Grezzo	• Mill Finish
Anodizzato Argento	• Silver Anodised
Anodizzato Nero	• Black Anodised
Verniciato	• Powder Coated
Lucidato	• Polished



<i>Misure / Sizes</i>	<i>E.T.R.T.O.</i>	<i>Fori / Holes</i>	<i>Peso / Weight</i>
26x1,75	559 - 22	36	510 gr.
28x1,75	622 - 22	36	570 gr.

Alu MTS-25

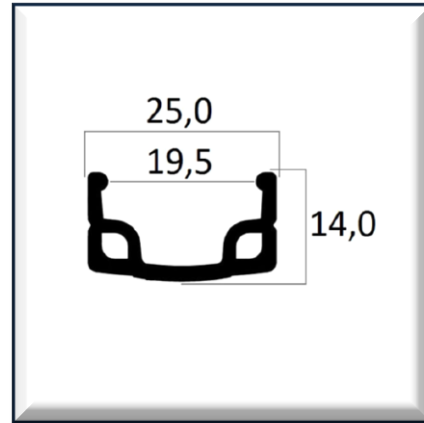
Finiture	• Finishings
Naturale Grezzo	• Mill Finish
Anodizzato Argento	• Silver Anodised
Anodizzato Nero	• Black Anodised
Verniciato	• Powder Coated
Lucidato	• Polished
Bordi Torniti	• CNC Sides



Misure / Sizes	E.T.R.T.O.	Fori / Holes	Peso / Weight
24x1,75	507 - 20	36	410 gr.
26x1,75	559 - 20	36	450 gr.
28x1,75	622 - 20	36	520 gr.

Alu H-25

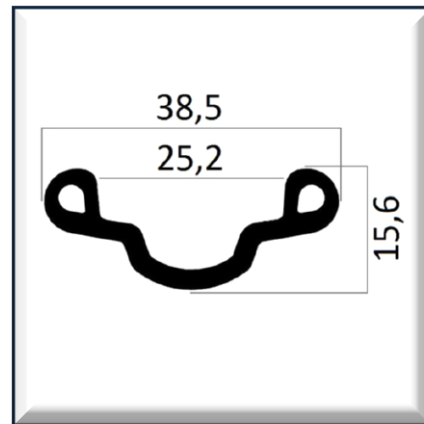
<i>Finiture</i>	• <i>Finishings</i>
Naturale Grezzo	• Mill Finish
Anodizzato Argento	• Silver Anodised
Anodizzato Nero	• Black Anodised
Verniciato	• Powder Coated
Lucidato	• Polished



<i>Misure / Sizes</i>	<i>E.T.R.T.O.</i>	<i>Fori / Holes</i>	<i>Peso / Weight</i>
26x1 1/2	584 - 19	36	475 gr.
26x1 3/8	590 - 19	36	480 gr.

Alu ERRE

Finiture	• Finishings
Naturale Grezzo	• Mill Finish
Anodizzato Argento	• Silver Anodised
Anodizzato Nero	• Black Anodised
Verniciato	• Powder Coated
Lucidato	• Polished



Misure / Sizes	E.T.R.T.O.	Fori / Holes	Peso / Weight
26x1 3/8	590 - 25	36 *	720 gr.
28x1 5/8	622 - 25	36 *	760 gr.
28x1 1/2	635 - 25	36 *	775 gr.

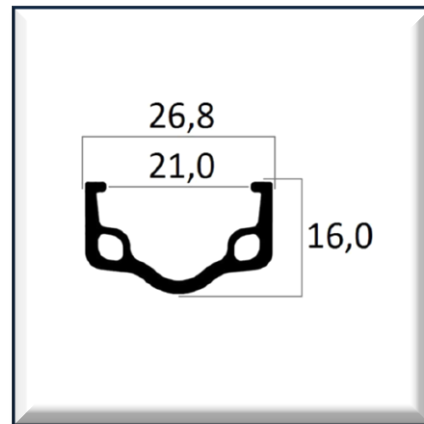
*

Disponibili con foratura **G14** (Diametro 4,50mm) e **G13** (Diametro 5,50mm)
Available with **G14** holes (Diameter 4,50mm) and **G13** (Diameter 5,50mm)

Aluminium Rims Catalogue

Alu WE-270

<i>Finiture</i>	• <i>Finishings</i>
Naturale Grezzo	• Mill Finish
Anodizzato Argento	• Silver Anodised
Anodizzato Nero	• Black Anodised
Verniciato	• Powder Coated
Lucidato	• Polished



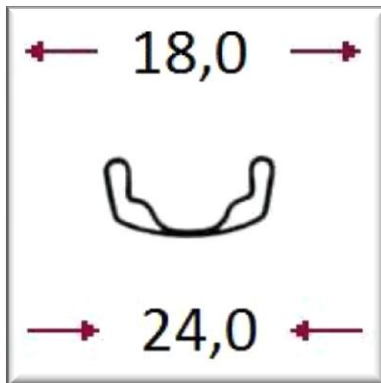
<i>Misure / Sizes</i>	<i>E.T.R.T.O.</i>	<i>Fori / Holes</i>	<i>Peso / Weight</i>
26x1 3/8	590 - 21	36 *	500 gr.
28x1 5/8	622 - 21	36 *	530 gr.
28x1 1/2	635 - 21	36 *	535 gr.

*

Disponibili con foratura **G14** (Diametro 4,50mm) e **G13** (Diametro 5,50mm)
Available with **G14** holes (Diameter 4,50mm) and **G13** (Diameter 5,50mm)

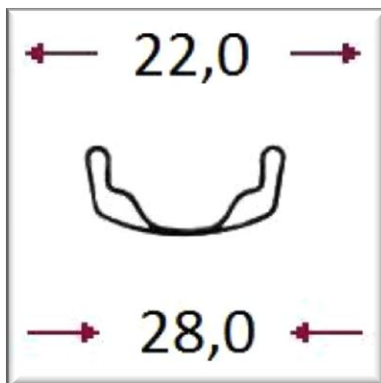
Aluminium Rims Catalogue

• *ENDRICK 24*



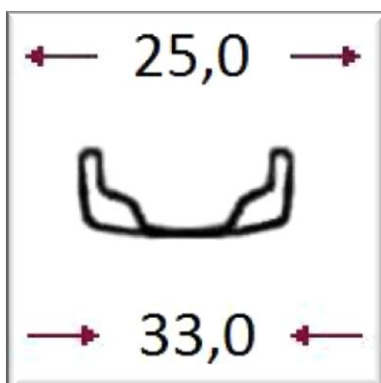
Misure/Sizes	E.T.R.T.O.	Fori/Holes
26x1 3/8	590 x 18	36
28x1 1/4	622 x 18	36
700C	622 x 18	36
27x1 1/4	630 x 18	36

• *ENDRICK 28*



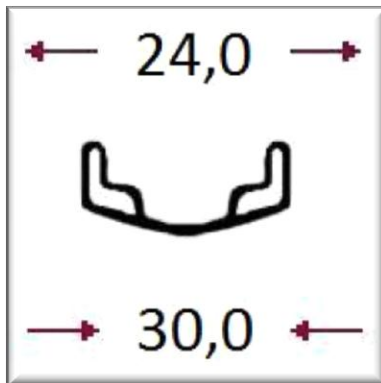
Misure/Sizes	E.T.R.T.O.	Fori/Holes
20x1,75	406 x 22	28 - 36
24x1,75	507 x 22	36
24x1 3/8	540 x 22	28 - 32 - 36
26x1,75	559 x 22	36
26x1 1/2	584 x 22	36
26x1 3/8	590 x 22	36
28x1,75	622 x 22	36
28x1 1/2	635 x 22	36

• *ENDRICK 33*



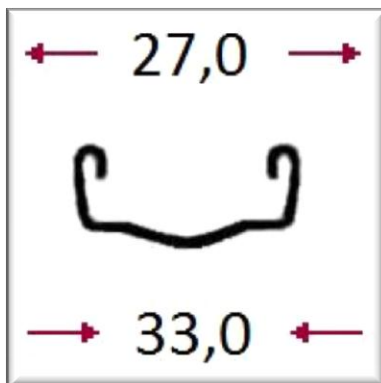
Misure/Sizes	E.T.R.T.O.	Fori/Holes
24x1,90	507 x 24	36
26x1,90	559 x 24	36

• *ENDRICK V30*



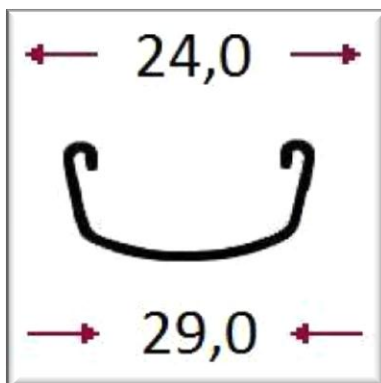
Misure/Sizes	E.T.R.T.O.	Fori/Holes
26x1,90	559 x 24	36

• *BALLOON USA*



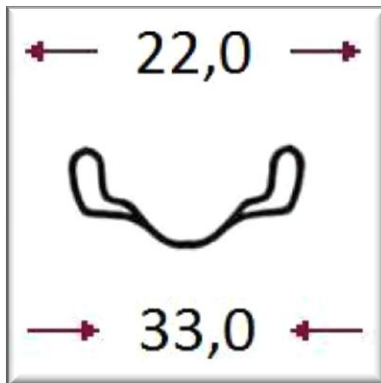
Misure/Sizes	E.T.R.T.O.	Fori/Holes
16x1,75	305 x 27	16-20-24-28
18x1,75	355 x 27	20-24-28
20x1,75	406 x 27	20-24-28-36
24x1,75	507 x 27	28 - 36

• *BALLOON STRETTO*



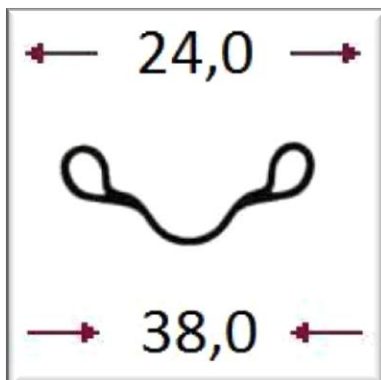
Misure/Sizes	E.T.R.T.O.	Fori/Holes
12x1,75	203 x 24	16
14x1,75	254 x 24	20
14x1 3/8	298 x 24	20
16x1,75	305 x 24	16-20-24-28
18x1,75	355 x 24	20-24-28
20x1,75	406 x 24	20-24-28-36

• WESTRICK



Misure/Sizes	E.T.R.T.O.	Fori/Holes
26x1 3/8	590 x 22	36 *
28x1,75	622 x 22	36 *
28x1 5/8	622 x 22	36 *
28x1 1/2	635 x 22	36 *
* Disponibili in G14 (4,5mm) e G13 (5,5mm)		
Available in G14 (4,5mm) and G13 (5,5mm)		

• WESTWOOD



Misure/Sizes	E.T.R.T.O.	Fori/Holes
26x1 3/4	571 x 24	36
26x1 1/2	584 x 24	36
26x1 3/8	590 x 24	36
28x1,75	622 x 24	36
28x1 5/8	622 x 24	36
28x1 1/2	635 x 24	36